



**LE RÉSEAU DE CRÉATION  
ET D'ACCOMPAGNEMENT PÉDAGOGIQUES**

**Ce document a été mis en ligne par le Canopé de l'académie de Clermont- Ferrand  
pour la Base Nationale des Sujets d'Examens de l'enseignement professionnel.**

Ce fichier numérique ne peut être reproduit, représenté, adapté ou traduit sans autorisation.

Académie : \_\_\_\_\_ Session : \_\_\_\_\_

Examen : \_\_\_\_\_ Série : \_\_\_\_\_

Spécialité/option : \_\_\_\_\_ Repère de l'épreuve : \_\_\_\_\_

Epreuve/sous épreuve : \_\_\_\_\_

NOM : \_\_\_\_\_ N° du candidat \_\_\_\_\_

(en majuscule, suivi s'il y a lieu, du nom d'épouse)

Prénoms : \_\_\_\_\_

Né(e) le : \_\_\_\_\_ (le numéro est celui qui figure sur la convocation ou liste d'appel)

DANS CE CADRE

Appréciation du correcteur

Note :

NE RIEN ÉCRIRE

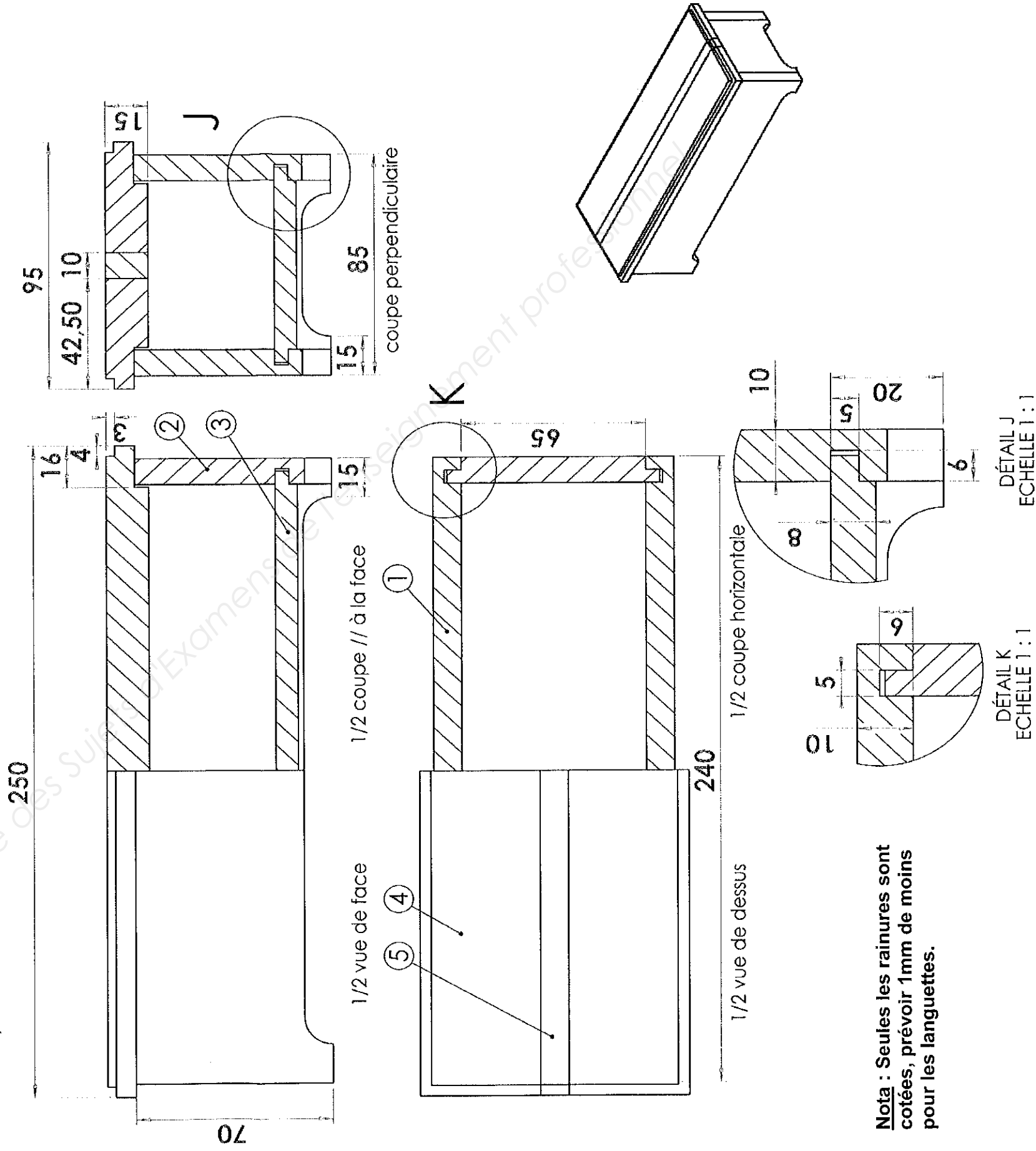
Il est interdit aux candidats de signer leur composition ou d'y mettre un signe quelconque pouvant indiquer sa provenance.

Le sujet se compose de 2 pages numérotées de 1/2 à 2/2.  
Dès que le sujet vous est remis, assurez-vous qu'il est complet.

Calculatrice autorisée, conformément à la circulaire 99-186 du 16 novembre 1999.

**LE SUJET EST À RENDRE DANS SON INTÉGRALITÉ**

Vous devez fabriquer ce coffret en chêne et zébrano massif dont les dimensions sont à lire sur les plans ci-dessous.



**Nota :** Seules les rainures sont cotées, prévoir 1mm de moins pour les languettes.

CAP ARTS DU BOIS Options A - B - C	Codes: 500 234 30 / 31 / 32	SUJET	Session 2014
EPREUVE EP3 : TECHNOLOGIE ET PREVENTION DES ACCIDENTS EP3A : TECHNOLOGIE GENERALE (partie écrite)	Durée : 1 h	Coef. : 1	Page 1 / 2

## NE RIEN ÉCRIRE DANS CETTE PARTIE

### Questions :

1) Représentez les signes d'établissements dans la ½ vue de dessus et la ½ coupe horizontale sur le document page 1/2. /2 points

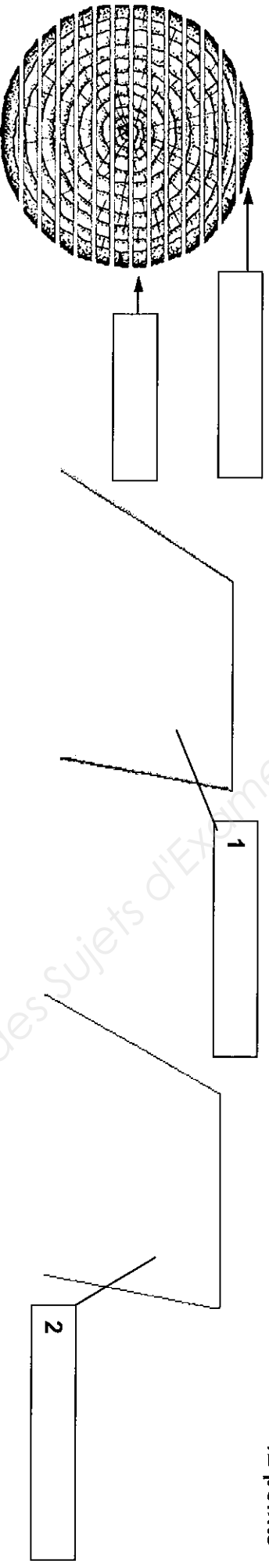
2) Rédigez la fiche de nomenclature du coffret. /4 points

Repère	Désignation	Nombre de pièces	Longueur	Largeur	Epaisseur	Epaisseur commerciale
1	Façade et arrière	2	238	70	10	18
2						
3						
4		2				
5						

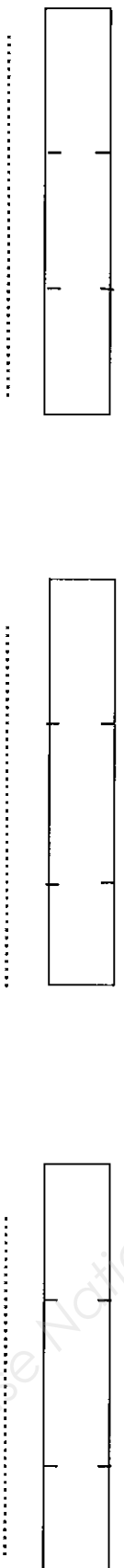
3) Pour éviter les déformations des pièces, quelles sont les précautions à prendre ? /3 points

- Concernant :
  - Le taux d'humidité .....
  - Le débit .....
  - Le collage des pièces .....

4) Lors du débit, vous allez utiliser des plots : nommez les plateaux, leur emplacement sur la bille et dessinez l'aspect de leur veinage. /2 points



5) Proposez 3 solutions pour unir les pièces composant le dessus, indiquez le nom des assemblages et représentez le fil du bois. /3 points



6) Lors du dégauchissage des pièces, quelles sont les consignes de sécurité à respecter concernant l'environnement, la machine et l'opérateur ? /3 points

- L'environnement : .....
- La machine : .....
- L'opérateur : .....

7) Quelles sont les vérifications à effectuer lors du collage de ce coffret ? /3 points

.....

.....

.....